

# OPERADOR DE PUERTA LOGIC 5.0 DE USO COMERCIAL



**APLICACIONES DE SERVICIO INDUSTRIAL**

- ELEVADOR DE CADENA A NIVEL DE SUELO**  
para operación manual en caso de emergencia
- PUERTAS DE TECHO SECCIONALES MÁS GRANDES**  
Montaje lateral sobre una pared para puertas verticales o de elevación alta
- PUERTAS Y REJILLAS ENROLLABLES**  
Montajes en pared o en campana

## INTELIGENTE

LA **TECNOLOGÍA MyQ®** PERMITE EL CONTROL Y MONITOREO DE LOS OPERADORES DE LAS INSTALACIONES A TRAVÉS DE UNA APLICACIÓN MÓVIL.

**VISTA DE CUADRÍCULA** PARA MONITOREAR DE MANERA EFICIENTE TODAS LAS PUERTAS DE LAS INSTALACIONES.

**LAS ALERTAS EN TIEMPO REAL** INDICAN EL ESTADO DE LA PUERTA DE GARAJE MEDIANTE CORREOS ELECTRÓNICOS O NOTIFICACIONES AUTOMÁTICAS.

LA CONECTIVIDAD REQUIERE LA COMPRA DEL PORTAL DE INTERNET (828LM) O MyQ HOME BRIDGE (819LMB), QUE SE VENDE POR SEPARADO.

## SEGURO

**SECURITY+ 2.0®** PROTEGE EL ACCESO A LAS INSTALACIONES CON TECNOLOGÍA DE CÓDIGO VARIABLE, QUE ABRE DISPOSITIVOS REGISTRADOS ÚNICAMENTE.

**EL TEMPORIZADOR DE CIERRE** SE PUEDE PROGRAMAR PARA CERRAR LA PUERTA DESPUÉS DE UN PERÍODO DE TIEMPO DETERMINADO.

**EL COMMERCIAL PROTECTOR SYSTEM®** HACE RETROCEDER LA PUERTA AUTOMÁTICAMENTE SI UN DISPOSITIVO DE PROTECCIÓN CONTRA ATRAPAMIENTO DETECTA UNA OBSTRUCCIÓN.

LAS NORMAS UL 325 ESTIPULAN QUE LOS OPERADORES DE PUERTAS COMERCIALES DEBEN FUNCIONAR CON PRESIÓN CONSTANTE DE CIERRE O ESTAR EQUIPADOS CON UNA PROTECCIÓN PRIMARIA EXTERNA CONTRA ATRAPAMIENTO.

## CONFIABLE

**EL MOTOR DE TORQUE ELEVADO DE SERVICIO CONTINUO** FUNCIONA EN APLICACIONES DE PUERTAS DE TECHO Y ENROLLABLES INDUSTRIALES CON ALTAS EXIGENCIAS.

**GARANTÍA 2 AÑOS.**

**SUPERAMOS LOS ESTÁNDARES DE LA INDUSTRIA: LIFTMASTER®** SE COMPROMETE A BRINDAR PRODUCTOS DE CALIDAD, DISEÑOS INNOVADORES Y SERVICIOS INTEGRALES.

GUÍA DEL PRODUCTO H  
OPERADOR DE POLISPASTO  
LOGIC 5.0

### PROTECCIÓN CONTRA ATRAPAMIENTOS MONITOREADA:

#### SENSORES FOTOELÉCTRICOS COMERCIALES

Para uso interior; con calificación NEMA-1; alcance máx.: 30 pies



CPS-U

#### SENSOR FOTOELÉCTRICO RETRORREFLEJANTE

Sensor fotoeléctrico y reflector con haz polarizado; para uso interior/exterior; con calificación NEMA 4X; alcance máx.: 50 pies



CPS-RPEN4

#### SENSORES FOTOELÉCTRICOS DE DOS LADOS

Carcasas de goma flexible que resisten el rocío del agua y la corrosión; para uso interior/exterior; con calificación NEMA 4X; alcance máx.: 45 pies



CPS-OPEN4

#### SISTEMA DE PROTECCIÓN COMERCIAL

Carcasas de servicio industrial pesado; para uso interior/exterior; con calificación NEMA-4; alcance máx.: 45 pies



CPS-UN4

#### SISTEMA ÓPTICO PARA BORDES

Los sensores ópticos infrarrojos tienen protección contra el agua en un gabinete de goma personalizable; para uso interior/exterior; con calificación NEMA-6; alcance máx.: 33 pies



OES

### PROTECCIÓN CONTRA ATRAPAMIENTOS NO MONITOREADA:

#### CORTINA DE LUZ

Brinda 36 pulgadas de incremento en la zona de cobertura para una protección adicional; para uso interior; alcance máx.: 33 pies



LC-36A

### ACCESORIOS DE SOLUCIÓN TOTAL:

#### CONTROL REMOTO CON DIP CIFRADO DE 3 BOTONES Y 3 COLORES

Control remoto de largo alcance programable para la operación de apertura/cierre/parada.



813LM

#### INTERNET GATEWAY

Permite el monitoreo a través del teléfono inteligente y el control de cada operador.



828LM

#### LUZ DE TRÁFICO ROJA/VERDE

Las luces LED de alta intensidad indican el estado de la puerta para entrar y salir de manera segura con cualquier tipo de iluminación (se recomienda una tarjeta TLS1).



RGL-CTL

LiftMaster ofrece soluciones de accesorios para cualquier aplicación comercial. Vea la línea completa de productos en [LiftMaster.com](http://LiftMaster.com)

# INGENIERÍA MAGISTRAL.

LOGIC 5.0  
OPERADOR DE POLISPASTO

## MOTOR



- Disponible en 1/3, 1/2, 3/4 y 1 HP
- Reversa inmediata y protección contra sobrecarga
- Condensador de arranque en operador monofásico
- Extraíble sin afectar los ajustes del interruptor de límite

## POTENCIA



- Conexiones de doble voltaje
  - Monofásico: 115 V y 230 V
  - Trifásico: 208 V, 230 V y 460 V
  - Modelo diferenciado: 575 V
- Voltaje personalizable para cumplir los requisitos de trabajo
- Voltaje de control de 5 VCC NEC Clase 2

## DISÑO DE CALIDAD COMERCIAL



- **Cojinetes de bolas de uso industrial** en el eje de salida de 1"
- **Desconexión a nivel del suelo** para la operación de elevación manual en caso de emergencia
- **Desconexión a nivel del suelo y elevador de cadena** con enclavamiento eléctrico para la operación del elevador de cadena en caso de emergencia
- **Freno con solenoide** en operadores de 3/4 y 1 HP (opcional en operadores de 1/2 HP; no disponible en operadores de 1/3 HP)
- **Reducción:** Correa en V 5L de servicio pesado (primera etapa); Cadena # 48 (reducciones adicionales); Cadena con piñón de salida # 50

# ESPECIFICACIONES ESTÁNDAR.

## EL RECEPTOR DE RADIO SECURITY+ 2.0®

### ACEPTA:

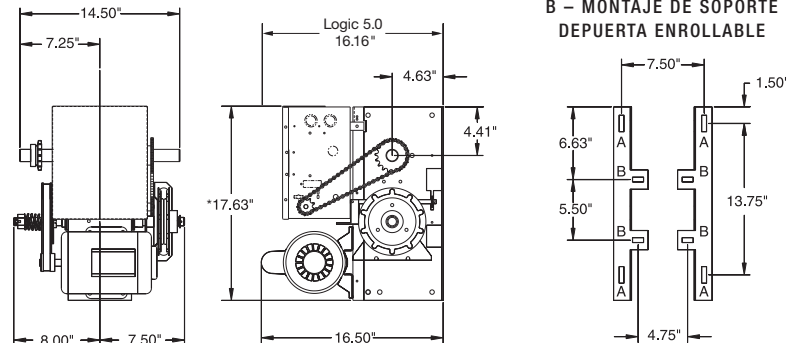
- (30) Controles remoto de 3 botones o (90) controles remoto de 1 botón
- 30 teclados inalámbricos adicionales
- Interruptores DIP remotos ilimitados

### CABLEADO

- El disco selector de función de control permite seleccionar fácilmente 7 tipos de cableado para cumplir las necesidades del usuario.
- Cableado predeterminado C2 (Presión constante para cerrar)
- Los tipos de cableado B2, T, TS y FSTS se pueden seleccionar si se agrega un dispositivo de protección contra atrapamiento
- Se recomienda contar con un sistema de protección contra atrapamiento si se usa C2, D1 o E2
- Los operadores Logic 5.0 solamente aceptan dispositivos de protección contra atrapamiento LiftMaster®

### CONSTRUCCIÓN

- Caja eléctrica NEMA Tipo 1
- Estructura de acero calibre 11 con un acabado duradero pulverizado, para servicio pesado
- Todas las ruedas dentadas de reducción se perforarán y se clavarán a los ejes
- La parada parcial permite la apertura parcial hasta una posición programada para el control ambiental y el ahorro de tiempo
- El embrague de fricción ajustable protege la puerta y el operador del daño y las obstrucciones



\*PARA MODELOS CON FRENO AGREGAR 2 PIES"  
(FRENO ESTÁNDAR EN OPERADORES DE 3/4 HP Y 1 HP, OPCIONAL EN OPERADORES DE 1/2 HP)

## ÁREA MÁXIMA DE LA PUERTA (PIES CUADRADOS)

		ACERO CALIBRE 24	ACERO CALIBRE 22	-	ACERO CALIBRE 20 Y 18	ACERO CALIBRE 16	-
<b>ENROLLABLE</b>		REJILLAS DE ALUMINIO	PUERTAS DE ALUMINIO	-	REJILLAS DE ACERO	-	-
		-	ACERO CALIBRE 24 Y 22	ACERO CALIBRE 20	-	ACERO CALIBRE 16	-
<b>SECCIONAL</b>		FIBRA DE VIDRIO	PUERTAS DE ALUMINIO	PUERTAS DE MADERA	-	-	-
		-	-	ACERO CALIBRE 24 AISLADO	-	ACERO CALIBRE 20 AISLADO	ACERO CALIBRE 16 AISLADO
<b>HP</b>	<b>1/3</b>	310	285	260	210	175	125
	<b>1/2</b>	400	350	320	280	250	200
	<b>3/4</b>	560	500	450	380	325	250
	<b>1</b>	640	625	560	475	400	310

## MODIFICACIONES Y ACCESORIOS. CONSTRUIDO PARA CUALQUIER APLICACIÓN.

- **Condiciones húmedas de servicio (prefijo C):** Caja eléctrica resistente a la humedad, estación de control con pulsador y sensores fotoeléctricos con motor TEFC sin freno de solenoide
- **TLS1CARD:** Tarjeta de opción de estado de la luz del temporizador (generalmente se usa para controlar la luz de tráfico roja/verde y los dispositivos sonoros)
- **AUXCARD:** La tarjeta de opción de contactos auxiliares (con relés que cambian el estado mientras la puerta se mueve y cuando el operador se desconecta)
- **Límites auxiliares:** Interruptores de límites auxiliares en los límites de cierre y apertura para controlar luces, calentadores, rampas niveladoras u otros dispositivos auxiliares

Para obtener información más detallada o configurar su número de modelo, visite [Dealer.LiftMaster.com](http://Dealer.LiftMaster.com)